



Professional

GBH 185-LI

Robert Bosch Power Tools GmbH
70538 Stuttgart
GERMANY

www.bosch-pt.com

1 609 92A 7WU (2026.03) PS / 17



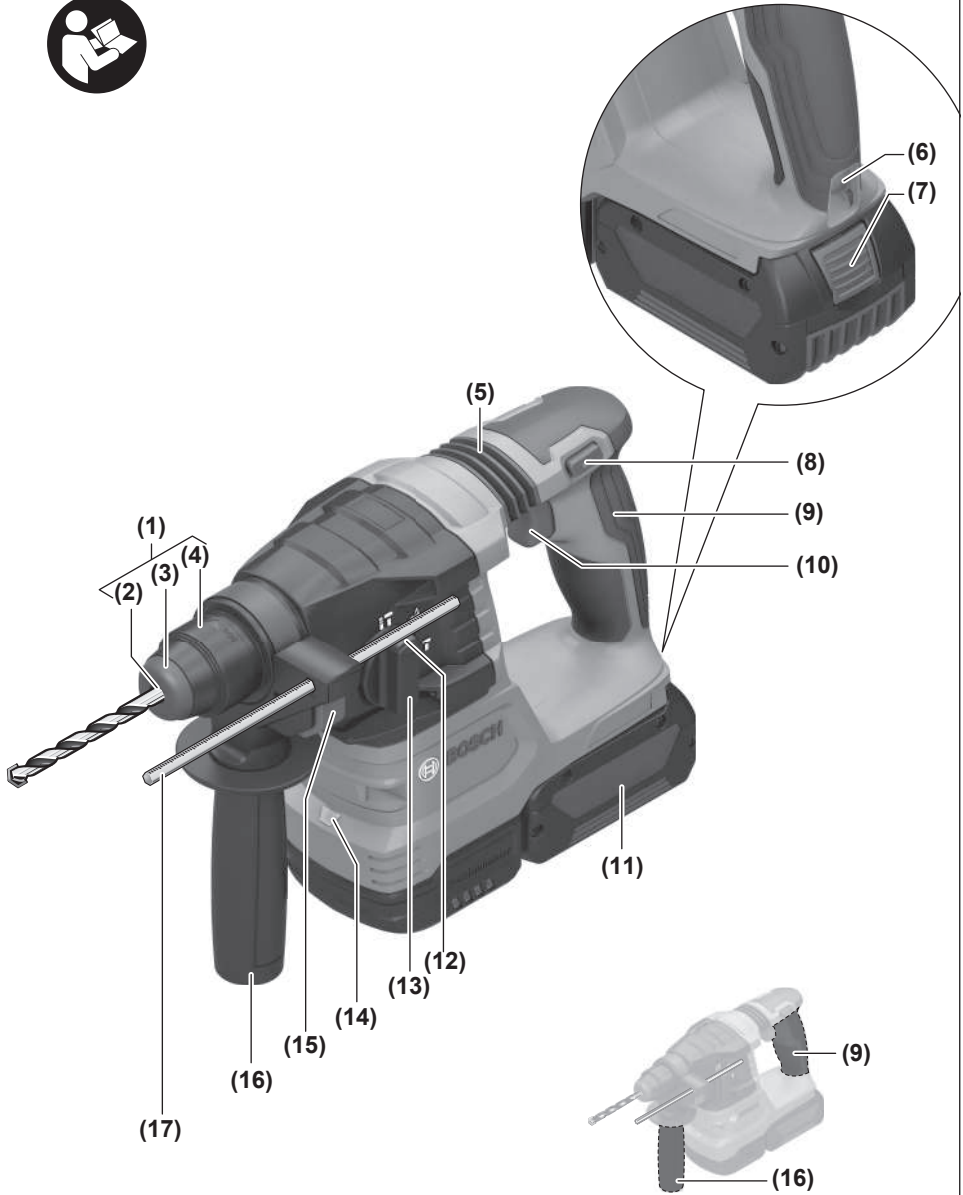
1 609 92A 7WU

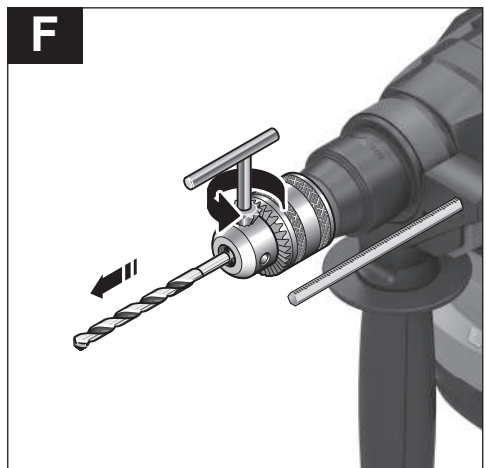
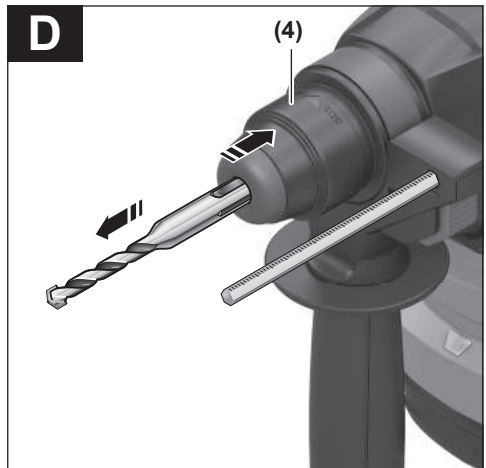
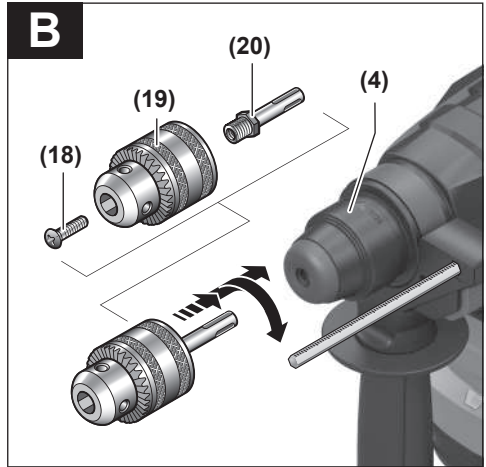


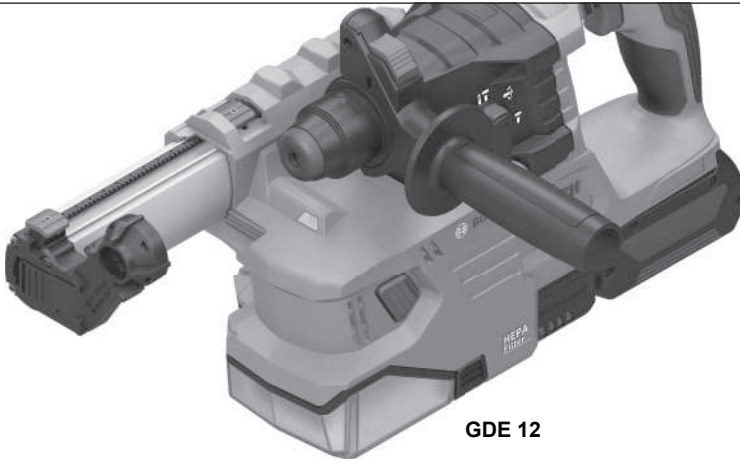
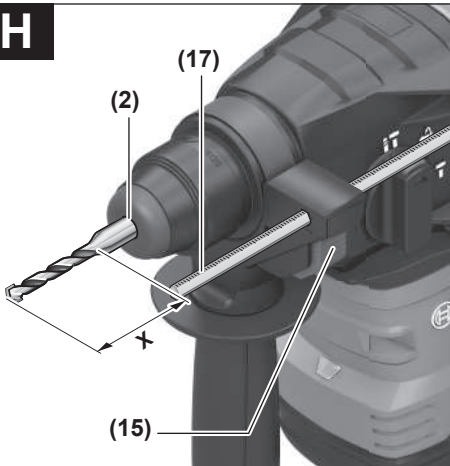
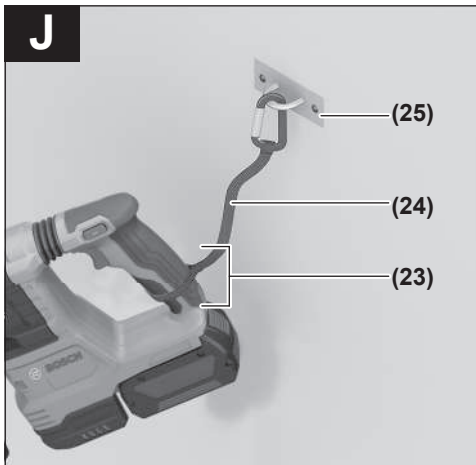
sr Originalno uputstvo za rad









G**GDE 12****H****I****J**

Srpski

Bezbednosne napomene

Opšte sigurnosne napomene za električne alate

⚠ UPOZORENJE Pročitajte sva sigurnosna upozorenja, uputstva, ilustracije i specifikacije isporučene uz ovaj električni alat. Propusti u pridržavanju svih dolenađenih uputstava mogu imati za posledicu električni udar, požar i/ili teške povrede.

Čuvajte sva upozorenja i uputstva za buduću upotrebu.

Pojam „električni alat“ upotrebljen u upozorenjima odnosi se na električne alate sa pogonom na struju (sa kablom) i na električne alate sa akumulatorskim pogonom (bez kabla).

Sigurnost radnog područja

- ▶ **Držite vaše radno područje čisto i dobro osvetljeno.** Nered ili neosvetljena radna područja mogu voditi nesrećama.
- ▶ **Ne radite sa električnim alatom u okolini ugroženoj eksplozijom, u kojoj se nalaze zapaljive tečnosti, gasovi ili prašina.** Električni alati stvaraju varnice koje mogu zapaliti prašinu ili isparenja.
- ▶ **Držite podalje decu i druge osobe za vreme korišćenja električnog alata.** Stvari koje vam odvrćaju pažnju mogu dovesti do gubitka kontrole.

Električna sigurnost

- ▶ **Držite električni alat što dalje od kiše ili vlage.** Prodor vode u električni alat povećava rizik od električnog udara.

Sigurnost osoblja

- ▶ **Budite pažljivi, pazite na to šta radite i postupajte razumno tokom rada sa vašim električnim alatom. Ne koristite električni alat ako ste umorni ili pod uticajem droge, alkohola ili lekova.** Momenat nepažnje kod upotrebe električnog alata može rezultirati ozbiljnim povredama.
- ▶ **Nosite ličnu zaštitnu opremu. Uvek nosite zaštitne naočare.** Nošenje zaštitne opreme, kao što je maska za prašinu, sigurnosne cipele koje ne klizaju, zaštitni šlem ili zaštita za sluh, zaviso od vrste i upotrebe električnog alata, smanjuje rizik od povreda.
- ▶ **Izbegavajte nenamerno puštanje u rad. Uverite se da je električni alat isključen, pre nego što ga priključite na struju i/ili na akumulator, uzmete ga ili nosite.** Nošenje električnog alata sa prstom na prekidaču ili priključivanje na struju uključenog električnog alata vodi do nesreće.
- ▶ **Uklonite bilo kakve ključeve za podešavanje ili ključeve za zavrtnjeve, pre nego što uključite električni alat.** Ostavljanje ključa za zavrtnjeve ili ključa prikačenog na rotirajući deo električnog alata može rezultirati ličnom povredom.
- ▶ **Izbegavajte neprirodno držanje tela. Pobrinite se uvek da stabilno stojite i u svako doba održavajte**

ravnotežu. Ovo omogućava bolje upravljanje električnim alatom u neočekivanim situacijama.

- ▶ **Nosite pogodnu odeću. Ne nosite široku odeću ili nakit. Držite kosu i odeću dalje od pokretnih delova.** Pokretni delovi mogu zahvatiti široku odeću, nakit ili dugu kosu.
- ▶ **Ako mogu da se montiraju uređaji za usisavanje i skupljanje prašine, uverite se da li su priključeni i upotrebljeni kako treba.** Usisavanje prašine može smanjiti rizike koji su povezani sa prašinom.
- ▶ **Ne dozvolite da pouzdanje koje ste stekli čestom upotrebom alata utiče na to da postanete neoprezni i da zanemarite sigurnosne principe za upotrebu alata.** Neoprezno delovanje može prouzrokovati teške povrede u deliću sekunde.

Upotreba i briga o električnim alatima

- ▶ **Ne preopterećujte aparat. Upotrebljavajte električni alat koji je pogodan za vaš zadatak.** Odgovarajući električni alat radi bolje i sigurnije tempom za koji je projektovan.
- ▶ **Ne koristite električni alat čiji je prekidač u kvaru.** Svaki električni alat koji se ne može kontrolisati prekidačem je opasan i mora se popraviti.
- ▶ **Izvucite utikač iz utičnice i/ili izvadite akumulatorsku bateriju iz električnog alata, ukoliko je to moguće, pre nego što izvršite bilo kakva podešavanja, promenu pribora ili pre nego što uskladištite električni alat.** Takve preventivne sigurnosne mere smanjuju rizik od slučajnog pokretanja električnog alata.
- ▶ **Čuvajte nekorišćene električne alate izvan dometa dece i ne dozvoljavajte korišćenje alata osobama koje ne poznaju isti ili nisu pročitale ova uputstva.** U rukama neobučenih korisnika električni alati postaju opasni.
- ▶ **Održavajte električni alat i pribor. Proverite da li pokretni delovi aparata besprekorno funkcionišu i da li su dobro povezani, da li su delovi možda polomljeni ili su tako oštećeni da je ugroženo funkcionisanje električnog alata. Pre upotrebe popravite alat ukoliko je oštećen.** Mnoge nesreće su prouzrokovane lošim održavanjem električnih alata.
- ▶ **Održavajte alate za sečenje oštre i čiste.** Sa adekvatno održanim alatom za sečenje sa oštrim sečivima manja je verovatnoća da će doći do zapinjanja i upravljanje je jednostavnije.
- ▶ **Upotrebljavajte električni alat, pribor, alate koji se umeću itd. prema ovim uputstvima. Obratite pažnju pritom na uslove rada i posao koji morate obaviti.** Upotreba električnog alata za namene drugačije od predviđenih može voditi opasnim situacijama.
- ▶ **Održavajte drške i prihvatne površine suvim, čistim i bez ostataka ulja ili masnoće.** Klizave drške ili prihvatne površine ne omogućavaju bezbedno rukovanje i upravljanje alatom u neočekivanim situacijama.

Upotreba i briga o alatu na akumulatorski pogon

- ▶ **Punite samo u aparatima za punjenje, koje je preporučio proizvođač.** Punjač koji je pogodan za jednu vrstu akumulatorske baterije može stvoriti rizik od požara ako se koristi za drugačiju akumulatorsku bateriju.
- ▶ **Upotrebjavajte električni alat samo zajedno sa akumulatorskim baterijama namenjenim za njih.** Upotreba bilo kojih drugih akumulatorskih baterija može stvoriti rizik od povrede ili požara.
- ▶ **Držite nekorišćenu akumulatorsku bateriju dalje od drugih metalnih objekata, poput kancelarijskih spajalica, novčića, ključeva, eksera, zavrtanja ili drugih malih metalnih predmeta, koji mogu prouzrokovati povezivanje jednog terminala sa drugim.** Kratak spoj između baterijskih terminala može prouzrokovati opekotine ili požar.
- ▶ **Kod pogrešne primene iz akumulatorske baterije može biti izbačena tečnost. Izbegavajte kontakt sa njom. Kod slučajnog kontakta isperite sa vodom. Ako tečnost dospje u oči, potražite i dodatnu lekarsku pomoć.** Tečnost iz akumulatora može prouzrokovati iritaciju ili opekotine.
- ▶ **Ne koristite akumulatorsku bateriju ili alat koji je oštećen ili modifikovan.** Oštećene ili modifikovane akumulatorske baterije mogu se ponašati nepredvidivo, što može rezultirati požarom, eksplozijom ili povredom.
- ▶ **Ne izlažite akumulatorsku bateriju ili alat vatri ili visokim temperaturama.** Izlaganje vatri ili temperaturama iznad 130 °C može prouzrokovati eksploziju.
- ▶ **Pridržavajte se svih uputstava u vezi sa punjenjem i ne punite akumulatorsku bateriju ili alat izvan temperaturnog opsega naznačenog u uputstvima.** Nepropisno punjenje ili punjenje na temperaturama izvan naznačenog opsega može oštetiti akumulatorsku bateriju i povećati rizik od požara.

Servisiranje

- ▶ **Neka vam vaš električni alat popravljaju samo kvalifikovano osoblje, koristeći samo originalne rezervne delove.** Ovo će osigurati očuvanje bezbednosti električnog alata.
- ▶ **Nikada ne servisirajte oštećene akumulatorske baterije.** Servisiranje akumulatorskih baterija treba da vrše isključivo proizvođač ili ovlašćeni serviseri.

Sigurnosne napomene za čekiće

Bezbednosna uputstva za sve operacije

- ▶ **Nosite štitnike za uši.** Izloženost buci može dovesti do gubitka sluha.
- ▶ **Koristite dodatnu dršku(e) ako su dostavljene sa alatom.** Gubitak kontrole može dovesti do povrede.
- ▶ **Električni alat držite za izolovane prihvatne površine prilikom izvođenja operacije gde rezni pribor ili pričvršćivač može doći u kontakt sa skrivenim žicama.** Rezni pribor i pričvršćivači koji dodu u kontakt sa provodnom žicom mogu dovesti do toga da izloženi

metalni delovi električnog alata postanu provodnici, što rukovaoca može izložiti električnom udaru.

Bezbednosna uputstva za korišćenje dugih burgija sa elektro-pneumatskim čekićima za bušenje

- ▶ **Bušenje uvek započnite malom brzinom i tako da vrh burgije bude u kontaktu sa predmetom obrade.** Pri većim brzinama, burgija može da se savije ako može slobodno da se kreće bez kontakta sa predmetom obrade, što može da rezultira povredom.
- ▶ **Primenite pritisak samo u direktnoj liniji sa burgijom i ne primenjujte prekomerni pritisak.** Burgije mogu da se saviju i uzrokuju lomljenje ili gubitak kontrole, što može da rezultira povredom.

Dodatne sigurnosne napomene

- ▶ **Koristite odgovarajuće aparate za detekciju, da biste pronašli skrivene vodove snabdevanja, ili pozovite lokalnog distributera električne energije.** Kontakt sa električnim vodovima može da dovede do požara i strujnog udara. Oštećenja gasovoda mogu da dovedu do eksplozije. Prodiranje u cevovod sa vodom može da uzrokuje materijalnu štetu.
- ▶ **Sačekajte da se električni alat umiri, pre nego što ga odložite.** Upotrebjeni alat se može zakačiti i gubitkom kontrole voditi preko električnog alata.
- ▶ **Obezbedite radni komad.** Radni komad koji čvrsto drže zatezni uređaji ili stega sigurniji je nego kada se drži rukom.
- ▶ **Kod oštećenja i nestručne upotrebe akumulatora može doći od isparavanja. Akumulator može da izgori ili da eksplodira.** Uzmite svež vazduh i potražite lekara ako dođe do tegoba. Para može nadražiti disajne puteve.
- ▶ **Nemojte menjati i otvarati akumulator.** Postoji opasnost od kratkog spoja.
- ▶ **Baterija može da se ošteti oštrim predmetima, kao npr. ekserima ili odvijačima zavrtneja ili usled dejstva neke spoljne sile.** Može da dođe do internog kratkog spoja i akumulatorska baterija može da izgori, dimi, eksplodira ili da se pregreje.
- ▶ **Akumulator koristite samo u proizvodima proizvođača.** Samo tako se akumulator štiti od opasnog preopterećenja.



Zaštitite akumulatore od izvora toplote, npr. od trajnog sunčevog zračenja, vatre, prljavštine, vode i vlage. Postoji opasnost od eksplozije i kratkog

spoja.

- ▶ **Neposredno nakon rada nemojte dodirivati nastavke ili susedne delove kućišta.** Tokom rada oni mogu jako da se zagreju i izazovu opekotine.
- ▶ **Nastavak može da se zaglavi tokom bušenja. Zauzmite stabilnu poziciju i čvrsto držite električni alat obema rukama.** U suprotnom možete da izgubite kontrolu nad električnim alatom.

- ▶ **Budite oprezni prilikom rušenja pomoću dleta.** Delovi materijala od rušenja koji otpadaju mogu da povrede osobe u okolini ili vas same.
- ▶ **Električni alat tokom rada držite čvrsto obema rukama i pobrinite se za stabilnu poziciju.** Električni alat se sigurnije vodi sa obe ruke.
- ▶ **Prihvat za kukicu za vešanje (6) i kukica za vešanje ne služe kao zaštita od pada.** Koristite prihvat za kukicu za vešanje (6) isključivo za postavljanje kukice za vešanje.
- ▶ **Zaštitu od pada (24) nikada nemojte pričvršćivati na prihvat za kukicu za vešanje (6).**

Opis proizvoda i primene



Pročitajte sve bezbednosne napomene i uputstva. Propusti u poštovanju bezbednosnih napomena i uputstava mogu da prouzrokuju električni udar, požar i/ili teške povrede.

Vodite računa o slikama u prednjem delu uputstva za rad.

Predviđena upotreba

Električni alat je predviđen za udarno bušenje u betonu, cigli i kamenu kao i za lake radove sa dletom. Takođe je adekvatan za bušenje bez udara u drvetu, metalu, keramici i plastici. Električni alati sa elektronskom regulacijom i desnim i levim smerom su takođe pogodni za uvrtanja.

Komponente sa slike

Označavanje brojevima prikazanih komponenata odnosi se na prikaz električnog alata na grafičkoj stranici.

- (1) SDS plus stezna glava
- (2) Prihvat za alat SDS plus
- (3) Kapica za zaštitu od prašine
- (4) Čaura za blokadu
- (5) Amortizacija vibracija
- (6) Prihvat za kukicu za vešanje
- (7) Taster za deblokiranje akumulatora^{a)}
- (8) Preklonni prekidač za smer obrtanja
- (9) Ručka (izolirana površina za držanje)
- (10) Prekidač za uključivanje/isključivanje
- (11) Akumulator^{a)}
- (12) Taster za deblokiranje prekidača za zaustavljanje udarnog/obrtnog rada
- (13) Prekidač za zaustavljanje udarnog/obrtnog rada
- (14) Radno svetlo
- (15) Taster za podešavanje graničnika za dubinu
- (16) Dodatna drška (izolirana površina za držanje)
- (17) Graničnik za dubinu
- (18) Sigurnosni zavrtanj za nazubljenu steznu glavu^{a)}
- (19) Nazubljena stezna glava^{a)}
- (20) SDS plus prihvatna osovinica za steznu glavu

- (21) Ključ za steznu glavu
 - (22) Univerzalni držač sa SDS plus prihvatnom osovinom
 - (23) Prostor pričvršćivanja zaštite od pada na električnom alatu
 - (24) Zaštita od pada^{a)}
 - (25) Fiksirana granična tačka zaštite od pada^{a)}
- a) **Ovaj pribor ne spada u standardni obim isporuke.**

Tehnički podaci

Akumulatorska bušilica čekić		GBH 185-LI
Broj artikla		3 611 J24 0..
Nominalni napon	V=	18
Broj udara ^{A)}	min ⁻¹	0–4675
Nominalni broj obrtaja ^{A)}		
– Desni smer	min ⁻¹	0–1050
– Levi smer	min ⁻¹	0–1050
Prihvat za alat		SDS plus
Prečnik vrata vretena	mm	50
Maks. Ø bušenja		
– Beton	mm	22
– Čelik	mm	13
– Drvo	mm	20
Težina ^{B)}	kg	2,3
Dužina	mm	296
Visina	mm	208
Preporučena temperatura okruženja prilikom punjenja	°C	0 ... +35
Dozvoljena temperatura okruženja tokom rada ^{C)} i skladištenja	°C	–20 ... +50
Preporučeni akumulatori za punu snagu		ProCORE18V... ≥ 4,0 Ah EXPERT18V...
Kompatibilni akumulatori		GBA18V... GBA 18V... ProCORE18V... EXPERT18V... EXBA18V... CORE18V...
Preporučeni punjači		GAL18... GAL 18... GAL 36... GAL12V/18... GAL 12V/18...

**Akumulatorska bušilica
čekić****GBH 185-LI**GAX 18...
EXAL18...

- A) Mereno na 20–25 °C sa akumulatorom **GBA 18V 4.0Ah**
- B) Sa dodatnom drškom (**16**), bez akumulatora (težinu akumulatora možete pogledati na www.bosch-professional.com)
- C) ograničeni učinak na temperaturama < 0 °C
- Vrednosti mogu da se razlikuju u zavisnosti od proizvoda i zavise od uslova upotrebe i uslova iz okoline. Dodatne informacije možete pogledati na adresi www.bosch-professional.com/wac.

Informacije o buci/vibracijama**GBH 185-LI:**

Vrednosti emisije buke utvrđene u skladu sa
EN IEC 62841-2-6.

Nivo buke električnog alata vrednovan sa A iznosi tipično:
nivo zvučnog pritiska **93** dB(A); nivo zvučne snage
101 dB(A). Nesigurnost $K = 3$ dB.

Nosite zaštitu za sluh!**GBH 185-LI + GDE 12:**

Vrednosti emisije buke utvrđene u skladu
sa **EN IEC 62841-2-6.**

Nivo buke električnog alata klasifikovan pod A iznosi tipično:
nivo zvučnog pritiska **94** dB(A); nivo zvučne
snage **102** dB(A). Nesigurnost $K = 3$ dB.

Nosite zaštitne slušalice!

Vrednosti vibracije $a_{h,v}$ (kontinuirane vibracije), p_f
(ponovljene udarne vibracije) i nesigurnost K utvrđeni u
skladu sa **EN IEC 62841-2-6:**

GBH 185-LI:

Udarno bušenje u betonu: $a_{h,HD} = 18,1$ m/s² ($K = 1,5$ m/s²),
 $p_{F,HD} = 897$ m/s² ($K = 175$ m/s²)

Dletovanje: $a_{h,CHeg} = 12,8$ m/s² ($K = 1,5$ m/s²),
 $p_{F,CHeg} = 588$ m/s² ($K = 82$ m/s²)

GBH 185-LI + GDE 12:

Udarno bušenje u betonu: $a_{h,HD} = 16,1$ m/s² ($K = 1,5$ m/s²),
 $p_{F,HD} = 874$ m/s² ($K = 34$ m/s²)

Nivo vibracija i vrednosti emisije buke, koji su navedeni u
ovim uputstvima, su izmereni prema standardizovanom
mernom postupku i mogu se koristiti za međusobno
poređenje električnih alata. Pogodni su i za privremenu
procenu emisije vibracije i buke.

Navedeni nivo vibracija i vrednost emisije buke predstavljaju
realnu upotrebu električnog alata. Međutim, ako se električni
alat upotrebljava za druge namene, sa drugim umetnim
alatima ili ako se nedovoljno održava, može doći do
odstupanja nivoa vibracija i vrednosti emisije buke. Ovo
može u značajnoj meri povećati emisiju vibracija i buke
tokom celokupnog perioda korišćenja.

Za tačnu procenu emisije vibracija i buke trebalo bi uzeti u
obzir i vreme u kojem je uređaj isključen ili u situaciji da radi,
ali nije zaista u upotrebi. Ovo može značajno redukovati
emisije vibracija i buke tokom celokupnog perioda
korišćenja.

Utvrđite dodatne sigurnosne mere radi zaštite korisnika od
delovanja vibracija kao na primer: održavanje električnog
alata i umetnog alata, održavanje toplih ruku, organizacija
radnih postupaka.

Akumulator

Bosch prodaje akumulatorske električne alate i bez
akumulatora. Na pakovanju možete pogledati da li se u
sadržaju isporuke vašeg alata nalazi i akumulator.

Punjenje akumulatora

► **Koristite samo punjače koji su navedeni u tehničkim
podacima.** Samo ovi punjači su usaglašeni sa litijum-
jonskom akumulatorskom baterijom koja se koristi u
Vašem električnom alatu.

Napomena: Litijum-jonski akumulatori se zbog
međunarodnih transportnih propisa isporučuju delimično
napunjeni. Da biste osigurali punu snagu akumulatora, pre
prve upotrebe ga potpuno napunite.

Ubacivanje akumulatora

Ubacite napunjeni akumulator u prihvat akumulatora tako da
nalegne na mesto.

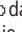
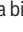
Vađenje akumulatora

Za vađenje akumulatora pritisnite taster za deblokadu
akumulatora i izvucite akumulator. **Ne koristite pritom silu.**
Akumulator raspolaže sa 2 stepena blokade, koji treba da
spreče da akumulator ispadne usled nenamernog pritiskanja
tastera za deblokadu akumulatora. Dokle god se akumulator
nalazi u električnom alatu, opruga ga drži na mestu.

Prikaz statusa napunjenosti akumulatora

Napomena: Nema svaki tip akumulatora na raspolaganju
prikaz statusa napunjenosti.

Zeleni LED indikatori prikaza napunjenosti akumulatora
prikazuju status napunjenosti akumulatora. Iz sigurnosnih
razloga, provera stanja napunjenosti je moguća samo kada je
električni alat u stanju mirovanja.

Pritisnite taster za prikaz statusa napunjenosti  ili  da bi
bio prikazan status napunjenosti. To je moguće i kada je
demontriran akumulator.

Ukoliko nakon pritiskanja tastera za prikaz statusa
napunjenosti ne svetli nijedan LED indikator, znači da je
akumulator neispravan i da mora biti zamenjen.

Tip akumulatora GBA 18V... | GBA18V...

LED	Kapacitet
Trajno svetlo 3 × zeleno	60–100%
Trajno svetlo 2 × zeleno	30–60%
Trajno svetlo 1 × zeleno	5–30%
Trepćuće svetlo 1 × zeleno	0–5%

Tip akumulatora ProCORE18V... | EXPERT18V... | EXBA18V... | CORE18V...

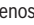



LED	Kapacitet
Trajno svetlo 5 × zeleno	80–100%
Trajno svetlo 4 × zeleno	60–80%
Trajno svetlo 3 × zeleno	40–60%
Trajno svetlo 2 × zeleno	20–40%
Trajno svetlo 1 × zeleno	5–20%
Trepćuće svetlo 1 × zeleno	0–5%

Prepoznavanje rizika od kvara akumulatora

EXPERT18V... | EXBA18V...

LED lampice prikaza statusa napunjenosti akumulatora pored nivoa napunjenosti akumulatora mogu da prikazuju i rizik od kvara akumulatora.

Da biste aktivirali ovu funkciju, držite taster za prikaz statusa napunjenosti  3 sekunde. Svetlosni niz prikaza statusa napunjenosti akumulatora pokazuje analizu akumulatora. Rezultat se prikazuje na prikazu statusa napunjenosti akumulatora.

 **1 LED lampica:** Akumulator ima veliki rizik od kvara. Snaga i vreme rada mogu već da budu umanjeni. Preporučujemo zamenu akumulatora.

 **5 LED lampica:** Akumulator je u dobrom stanju sa malim rizikom od kvara.

Vodite računa: Procena rizika od kvara akumulatora funkcioniše u dve faze i pruža jednostavnu ocenu stanja. Ocenjuje se da je akumulator u dobrom stanju ili da ima povećan rizik od kvara. Stanje baterije se ne prikazuje u procentima.

Uputstva za optimalno ophodjenje sa akumulatorom

Zaštite akumulator od vlade i vode.

Lagerujte akumulator samo u području temperature od -20 °C do 50 °C. Ne ostavljajte akumulator leti npr. u autu.

Čistite povremeno proreze za ventilaciju akumulatora sa mekom, čistom i suvom četkicom.

Bitno skraćeno vreme rada posle punjenja pokazuje da je akumulator istrošen i da se mora zameniti.

Obratite pažnju na uputstva za uklanjanje otpada.

Montaža

► Pre svih radova na električnom alatu (npr. prilikom održavanja, promene alata itd.) izvodite akumulator.

Kod slučajnog aktiviranja prekidača za uključivanje/isključivanje postoji opasnost od povrede.

Pomoćna ručka

► Električni alat koristite samo sa dodatnom drškom (16).

► **Uverite se da je dodatna drška uvek dobro pričvršćena.** U suprotnom tokom rada možete da izgubite kontrolu nad električnim alatom.

Zakretanje pomoćne ručke (videti sliku A)

Dodatnu dršku (16) možete da iskrenete po želji, radi postizanja bezbednog položaja, koji tokom rada ne zamara.

– Okrenite donji deo pomoćne ručke (16) suprotno od smera kretanja kazaljke na satu i zakrenite pomoćnu ručku (16) u željeni položaj. Zatim ponovo čvrsto uvrnite donji deo pomoćne ručke (16) u smeru kretanja kazaljke na satu.

Pazite na to, da zatezna traka pomoćne ručke bude u žlebu na kućištu predviđenom za to.

Biranje stezne glave i alata

Za udarno bušenje i dletovanje je potreban SDS plus alat, koji se umeće u SDS plus steznu glavu.

Za bušenje bez udara u drvetu, metalu, keramici i plastici, kao i za zavrtnje se koristi alat bez SDS plus (npr. burgija sa cilindričnom osovinom). Za takav alat je potrebna nazubljena stezna glava.

Napomena: Nazubljenu steznu glavu koristite samo u režimu rada **Bušenje bez udara**.

Promena stezne glave

Umetanje/skidanje nazubljene stezne glave

Da biste mogli da radite da alatima bez SDS plus (npr. bušilica sa cilindričnim rukavcem), morate da namontirate odgovarajuću steznu glavu (nazubljena stezna glava ili brzostezna glava).

Montiranje nazubljene stezne glave (videti sliku B)

– Zavrtnite SDS plus prihvat (20) u nazubljenu steznu glavu (19). Osigurajte nazubljenu steznu glavu (19) sigurnosnim zavrtnjem (18). **Obratite pažnju na to da sigurnosni zavrtnj ima levi navoj.**

Postavljanje nazubljene stezne glave (videti sliku B)

– Očistite kraj rukavca za prihvat koji se utiče i malo ga namastite.

– Ubacite nazubljenu steznu glavu sa rukavcem za prihvat u prihvat alata okrećući sve dok se automatski ne blokira.

– Prekontrolišite blokadu povlačeći nazubljenu steznu glavu.

Skidanje nazubljene stezne glave

– Povucite čauru za blokadu (4) unazad i skinite nazubljenu steznu glavu (19).

Promena alata

Zaštitni poklopac za prašinu (3) u velikoj meri sprečava prodiranje prašine od bušenja u prihvat za alat za vreme rada. Pazite pri upotrebi alata na to, da se zaštitni poklopac za prašinu (3) ne ošteti.

- **Oštećen zaštitni poklopac od prašine odmah zamenite. Preporučuje se da ovo uradi servis.**

Zamena alata SDS plus

Umetanje SDS plus nastavka (videti sliku C)

Sa SDS plus steznom glavom (1) možete električni alat jednostavno i udobno menjati bez upotrebe dodatnih alata.

- Očistite utični kraj nastavka i blago ga podmažite.
- Ubacite nastavak u prihvat za alat (2) okrećući ga tako da automatski bude blokiran.
- Prekontrolišite blokadu povlačenjem alata.

SDS plus nastavak je slobodno pokretljiv uslovljeno sistemom. Usled toga se u praznom hodu ne pojavljuje odstupanje u okretanju. Ovo nema nikakvog uticaja na preciznost otvora, pošto se burgija pri bušenju automatski centrira.

Skidanje SDS plus nastavka (videti sliku D)

- Povucite čauru za blokadu (4) unazad i izvadite alat za umetanje.

Promena alata za nazubljenu steznu glavu

Ubacivanje namenskog alata (videti sliku E)

Napomena: Alate bez SDS plus sistema nemojte koristiti za udarno bušenje ili dletovanje! Alati bez SDS plus sistema i stezna glava se oštećuju pri udarnom bušenju i dletovanju.

- Umetnite nazubljenu steznu glavu (19).
- Okretanjem otvarajte nazubljenu steznu glavu (19) dok se ne otvori dovoljno da bi se alat mogao umetnuti. Ubacite alat.
- Umetnite ključ za steznu glavu (21) u odgovarajuće otvore nazubljene stezne glave (19) i ujednačeno zategnite alat.
- Okrenite prekidač za zaustavljanje udarnog/obrtnog rada (13) u položaj „Bušenje“.

Uklanjanje nastavka (videti sliku F)

- Okrećite čauru nazubljene stezne glave (19) pomoću ključa za steznu glavu (21) u smeru suprotnom smeru kretanja kazaljki na satu, tako da uklanjanje namenskog alata bude moguće.

Smanjenje prašine

Izbegavajte rad bez mera za smanjivanje prašine. Alat se, u zavisnosti od namene, može koristiti sa priborom za smanjenje prašine u kombinaciji sa usisivačem. Generalno koristite zaštitnu masku. Obratite pažnju na propise koji važe u vašoj zemlji za materijale koje treba obrađivati.

- **Izbegavajte sakupljanje prašine na radnom mestu.**

Prašine se mogu lako zapaliti.

Zahtevi za usisivač

Preporučeni nominalni prečnik creva	mm	35
Potrebni potpritisak ^{A)}	mbar hPa	≥ 230 ≥ 230
Potrebna količina protoka ^{A)}	l/s m ³ /h	≥ 36 ≥ 129,6

Zahtevi za usisivač

Preporučena efikasnost filtera

Klasa prašine M^{B)}

A) Vrednost snage na priključku za usisivač električnog alata

B) U skladu sa standardom IEC/EN 60335-2-69

Pridržavajte se uputstva za usisivač. Ako snaga usisavanja opadne, prekinite rad i otklonite uzrok.

Usisivač za prašinu sa GDE 12 (videti sliku G)

Za usisavanje betonske i kamene prašine potreban je uređaj za usisavanje **GDE 12**.

Ovaj sistem za usisavanje nije predviđen za ostatke od drveta, metala i plastike, kao ni za prašinu koja je štetna po zdravlje (npr. azbest).

Režim rada

Puštanje u rad

Podేశavanje vrste rada

Pomoću prekidača za zaustavljanje udarnog/obrtnog rada (13) birajte režim rada električnog alata.

- Da biste promenili režim rada, pritisnite taster za deblokadu (12) i okrenite prekidač za zaustavljanje udarnog/obrtnog rada (13) u željenu poziciju, tako da čujno ulegne.

Napomena: Menjajte vrstu rada samo kada je električni alat isključen! U protivnom, električni alat se može oštetiti.



Podేశavanje smer okretanja

Pomoću preklopnog prekidača za smer obrtanja (8) možete da promenite smer obrtanja električnog alata. Kod pritisnutog prekidača za uključivanje/isključivanje (10) ovo nije moguće.

- **Preklopní prekidač za smer obrtanja (8) pritisnite samo kada je električni alat u stanju mirovanja.**

Postavite smer okretanja za udarno bušenje, bušenje i dletovanje uvek na desni smer.



Desni smer: Za bušenje i vrtanje zavrtnja pritisnite preklopní prekidač za smer obrtanja (8) nalevo do graničnika.



Levi smer: Za oslobađanje odnosno odvrtanje zavrtnja i navrtki pritisnite preklopni prekidač za smer obrtnja (8) udesno do graničnika.

Napomena: Ukoliko se preklopni prekidač za smer obrtnja nalazi u srednjem položaju, prekidač za uključivanje/isključivanje je blokiran.

Uključivanje/isključivanje

– Za **uključivanje** električnog alata pritisnite prekidač za uključivanje/isključivanje (10).

Radno svetlo (14) svetli kada blago ili sasvim pritisnete prekidač za uključivanje/isključivanje (10) i omogućuje osvetljavanje radnog prostora kada su uslovi osvetljenja nepovoljni.

Pri prvom uključivanju električnog alata može doći do kašnjenja u kretanju, jer se elektronika električnog alata prvo mora konfigurirati.

Kod nižih temperatura postiže električni alat tek posle određenog vremena pun učinak čekića/udara.

– Da biste **isključili** električni alat, pustite prekidač za uključivanje/isključivanje (10).

Podešavanje broja obrtaja/udara

Broj obrtaja/broj udara uključenog električnog alata možete regulisati kontinuirano, zavisno od toga, u kojoj meri ste pritisnuli prekidač za uključivanje/isključivanje (10).

Lagani pritisak na prekidač za uključivanje/isključivanje (10) rezultira niskim brojem obrtaja/udara. Sa jačim pritiskom povećava se broj obrtaja/broj udara.

Promena pozicije dleta (Vario-Lock)

Dleto možete da blokirate u 36 položajima. Na taj način možete uvek postići optimalnu radnu poziciju.

- Ubacite dleto u prihvat za alat.
- Okrenite prekidač za zaustavljanje udarnog/obrotnog rada (13) u poziciju „Vario-Lock“.
- Okrenite alat za umetanje u željenu poziciju dleta.
- Okrenite prekidač za zaustavljanje udarnog/obrotnog rada (13) u poziciju „Dletovanje“.
- Na taj način je blokiran prihvat za alat.
- Postavite smer okretanja za dletovanje na desni smer.

Uputstva za rad

Podešavanje dubine bušenja (videti sliku H)

Pomoću graničnika za dubinu (17) može se definisati željena dubina bušenja X.

- Pritisnite taster za podešavanje graničnika za dubinu (15) i postavite graničnik za dubinu u dodatnu ručku (16).
- Otvor na graničniku za dubinu (17) mora biti usmeren prema dole.
- Postavite SDS plus nastavak do graničnika u prihvat za alat SDS plus (2). U protivnom, pokretljivost SDS plus namenskog alata može da dovede do pogrešnog podešavanja dubine bušenja.
- Izvucite graničnik za dubinu toliko da razmak između vrha bušilice i vrha graničnika za dubinu odgovara željenoj dubini bušenja X.

Spojnicna preopterećenja

- ▶ **Ako glavi ili kači umetni alat, prekida se rad vretena bušilice. Držite električni alat, zbog sila koje se pritom javljaju, uvek čvrsto obema rukama i pobrinite se za stabilnu poziciju.**
- ▶ **Isključite električni alat odmah i otpustite umetni alat, ukoliko umetni alat zablokira. Kod uključivanja sa blokiranim alatom za bušenje nastaju visoki reakcioni momenti.**

Funkcija brzog isključivanja (KickBack Control)



Funkcija brzog isključivanja (KickBack Control) omogućava bolju kontrolu električnog alata i bolju zaštitu korisnika u poređenju sa električnim alatima koji nemaju funkciju KickBack Control. U slučaju iznenadne i neočekivane rotacije električnog alata oko ose bušilice, električni alat se isključuje.

– Za **ponovno puštanje u rad** otpustite prekidač za uključivanje/isključivanje (10) i pritisnite ga opet.

Brzo isključivanje se prikazuje treptanjem radnog svetla (14) na električnom alatu.

Prigušenje vibracija



Integrirana amortizacija vibracija redukuje postojeće vibracije.

- ▶ **Ne koristite električni alat dalje ako je oštećen element za prigušivanje.**

Ubacivanje bitova zavrtača (pogledaj sliku I)

- ▶ **Električni alat stavljajte na navrtku/zavrtnaj samo kada je isključen.** Električni alati koji se okreću mogu proklizati.

Za upotrebu bitova odvrtča neophodan vam je univerzalni držač (22) sa SDS plus prihvatnom osovinom.

- Očistite utični kraj prihvatne osovine i malo ga namastite.
- Ubacite univerzalni držač okrećući u prihvat alata, da se on automatski blokira.
- Prekontrolišite blokadu vukući za univerzalni držač.
- Stavite bit odvrtča u univerzalni držač. Koristite samo bitove odvrtča koji odgovaraju glavi zavrtnja.
- Za skidanje univerzalnog držača gurnite čauru za blokadu (4) ka nazad i uklonite univerzalni držač (22) iz prihvata za alat.

Pričvršćivanje zaštite od pada (videti sliku J)

Napomena: Za obezbeđivanje električnog alata od pada treba da se koristi zaštita od pada (24) koja odgovara težini sistema. Obavezno vodite računa o dozvoljenom prostoru pričvršćivanja (23) na električnom alatu.

Kao zaštitu od pada koristite prevashodno trakastu omču koja je pričvršćena sidrenim čvorom ili zaštitu od pada sa amortizerom za pad.

Prilikom pričvršćivanja zaštite od pada (24) obavezno vodite računa o njegovom uputstvu za upotrebu.

- ▶ **Kontrastranu zaštitu od pada obavezno pričvrstite na stabilnu strukturu (npr. zgradu ili skelu), a nikad na samom korisniku.**

Zaštita od pada mora da bude pokretna i sme da se pričvrsti na električni alat isključivo za fiksiranu graničnu tačku (25) i u dozvoljenom prostoru pričvršćivanja (23). Fiksiranu graničnu tačku (25) izaberite tako da električni alat u slučaju pada padne slobodno u zaštitu od pada, a da se pri tom ne obmota oko korisnika i da ga ne ugrozi.

Zaštitu od pada nikada nemojte koristiti na električnom alatu sa montiranim sistemom za usisavanje prašine GDE 12.

Samo za EU-zemlje:

Električni i elektronski uređaji ili istrošeni akumulatori i baterije koji više ne mogu da se koriste moraju da se skupljaju zasebno i odlože u otpad u skladu sa ekološkim propisima. Koristite naznačene sisteme za sakupljanje. Zbog mogućih opasnih materija koji se nalaze u uređaju, nepravilno odlaganje u otpad može da bude opasno za okolinu i zdravlje.

Održavanje i servis

Održavanje i čišćenje

- ▶ **Pre svih radova na električnom alatu (npr. prilikom održavanja, promene alata itd.) izvadite akumulator.**
 Kod slučajnog aktiviranja prekidača za uključivanje/isključivanje postoji opasnost od povrede.
 - ▶ **Održavajte električni alat i proreze za ventilaciju čistima da biste radili dobro i bezbedno.**
 - ▶ **Oštećen poklopac za zaštitu od prašine odmah zamenite. Preporučuje se da to obavi korisnički servis.**
- Prihvat za alat (2) očistite nakon svake upotrebe.

Servis i saveti za upotrebu

Srpski

Tel.: +381 11 644 8546

Molimo da kod svih pitanja i naručivanja rezervnih delova neizostavno navedete broj artikla sa 10 brojanih mesta prema tipskoj pločici proizvođača.

Transport

Sadržani litijum-jonski akumulatori podležu zahtevima zakona o opasnim materijalima. Korisnik može da transportuje akumulatore kopnenim putem bez dodatnih uslova.

Kod slanja preko posrednika (npr.: vazдушnim transportom ili otpremom) treba poštovati posebne zahteve u pogledu pakovanja i označavanja. Pri tome je kod pripreme pošiljke potrebno angažovati stručnjaka za opasne materijale.

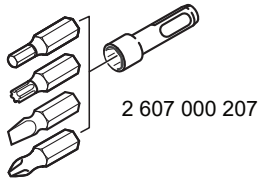
Šaljite akumulatore samo ako je kućište neoštećeno. Otvorene kontakte odlepите i tako upakujte akumulator da se u pakovanju ne pokreće. Molimo da obratite pažnju i na eventualne dodatne nacionalne propise.

Uklanjanje đubreta

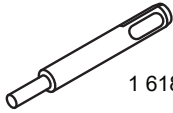
Električne alate, akumulacione baterije, pribor i pakovanja treba predati na reciklažu koja je u skladu sa zaštitom životne sredine.



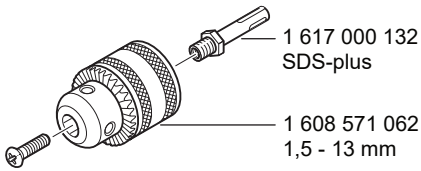
Ne bacajte električne alate i akumulatore/ baterije u kućno đubre!



2 607 000 207



1 618 600 007

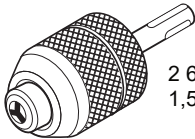


1 617 000 132
SDS-plus

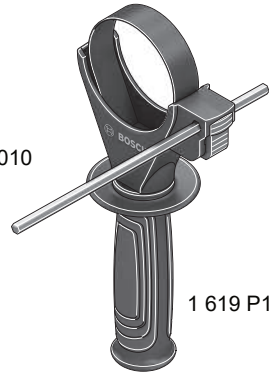
1 608 571 062
1,5 - 13 mm



1 607 950 045



2 608 572 227
1,5 - 13 mm

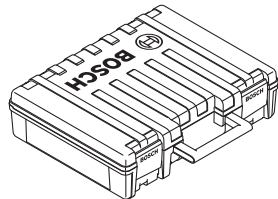


1 613 001 010

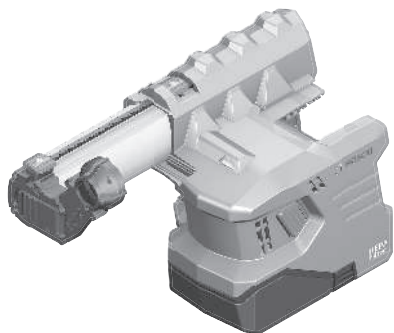
1 619 P16 971



2 608 002 021



1 619 P17 129



1 600 A02 BV9
1 600 A02 BW0



1 600 A00 1G7

1 600 A03 TS0

1 600 A00 15Z

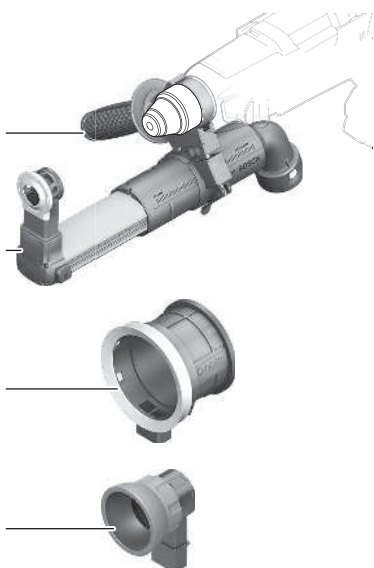


2 602 025 191

1 600 A00 1FV

1 600 A00 1FX

1 607 000 H01



Legal Information and Licenses

Copyright (c) 2015, Infineon Technologies AG

All rights reserved.

Redistribution and use in source and binary forms, with or without modification, are permitted provided that the following conditions are met:

- Redistributions of source code must retain the above copyright notice, this list of conditions and the following disclaimer.
- Redistributions in binary form must reproduce the above copyright notice, this list of conditions and the following disclaimer in the documentation and/or other materials provided with the distribution.
- Neither the name of the copyright holders nor the names of its contributors may be used to endorse or promote products derived from this software without specific prior written permission.

THIS SOFTWARE IS PROVIDED BY THE COPYRIGHT HOLDERS AND CONTRIBUTORS "AS IS" AND ANY EXPRESS OR IMPLIED WARRANTIES, INCLUDING, BUT NOT LIMITED TO, THE IMPLIED WARRANTIES OF MERCHANTABILITY AND FITNESS FOR A PARTICULAR PURPOSE ARE DISCLAIMED. IN NO EVENT SHALL THE COPYRIGHT HOLDER OR CONTRIBUTORS BE LIABLE FOR ANY DIRECT, INDIRECT, INCIDENTAL, SPECIAL, EXEMPLARY, OR CONSEQUENTIAL DAMAGES (INCLUDING, BUT NOT LIMITED TO, PROCUREMENT OF SUBSTITUTE GOODS OR SERVICES; LOSS OF USE, DATA, OR PROFITS; OR BUSINESS INTERRUPTION) HOWEVER CAUSED AND ON ANY THEORY OF LIABILITY, WHETHER IN CONTRACT, STRICT LIABILITY, OR TORT (INCLUDING NEGLIGENCE OR OTHERWISE) ARISING IN ANY WAY OUT OF THE USE OF THIS SOFTWARE, EVEN IF ADVISED OF THE POSSIBILITY OF SUCH DAMAGE.

Warranty Disclaimer

This product contains Open Source Software components which underly Open Source Software Licenses. Please note that Open Source Licenses contain disclaimer clauses. The text of the Open Source Licenses that apply are included in this manual under "Legal Information and Licenses".

Servicekontakte
Service Contacts
Contacts de Service
Contactos de Servicio



<https://www.bosch-pt.com/serviceaddresses>

Garantiebedingungen
Guarantee Conditions
Conditions de Garantie
Condiciones de Garantía



<https://www.bosch-pt.com/guarantee/202601>